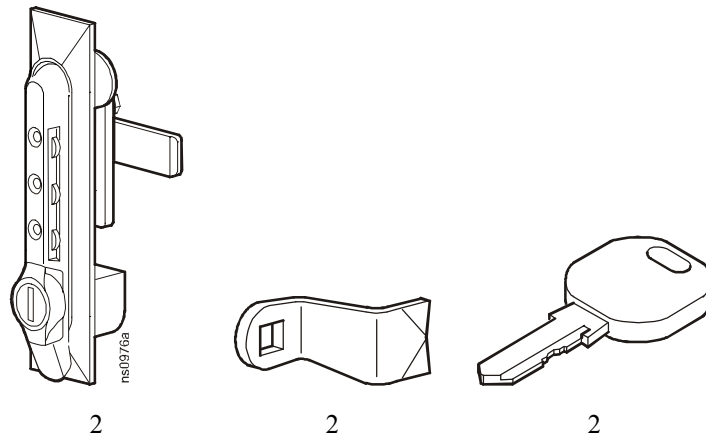


Установка и эксплуатация кодового замка – AR8132A

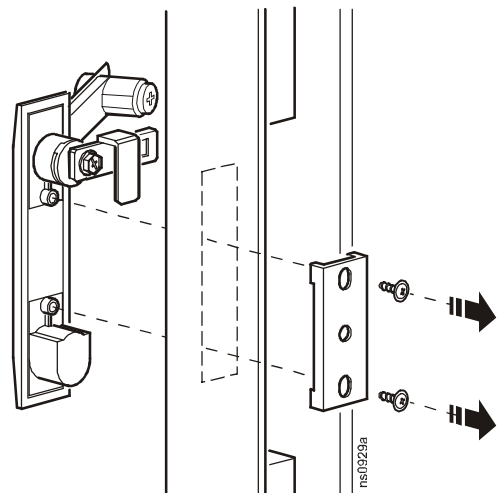
Комплектация



Установка кодового замка

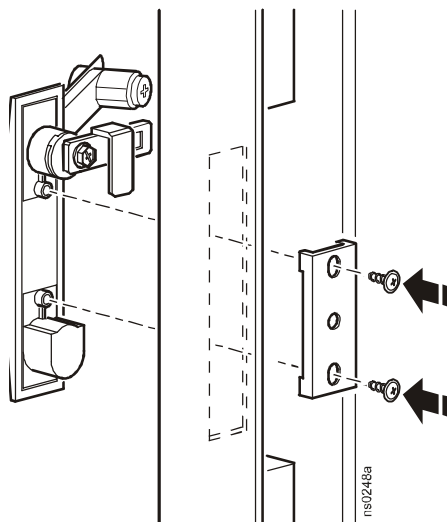
Для извлечения существующего замка NetShelter[®].

1. Отверните болты, крепящие замок.
2. Извлеките ручку и крепежную пластину для болтов из шкафа NetShelter.



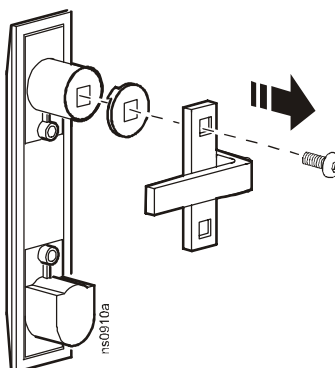
Установка кодового замка.

1. Вставьте ручку в отверстие в шкафу, где находился штатный замок.
2. Закрепите ручку, используя болты для штатного замка.

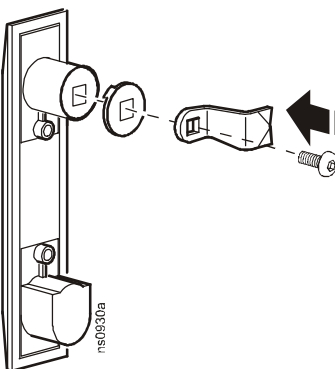


Замена эксцентрика. При использовании с стойкой NetShelter VX предварительно замените в кодовом замке эксцентрик NetShelter SX эксцентриком NetShelter VX (прилагается).

1. Извлеките болт, фиксирующий эксцентрик NetShelter SX. Снимите эксцентрик с замка.

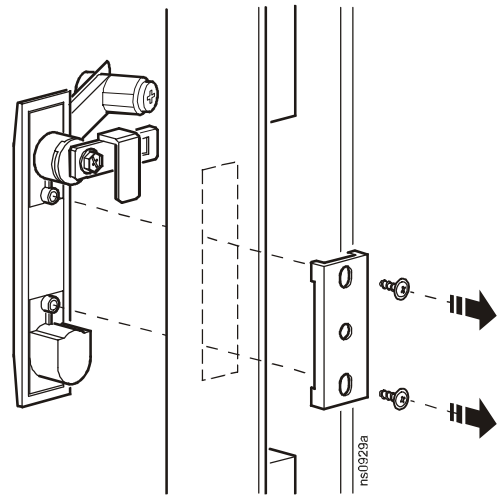


2. Замените эксцентрик NetShelter SX эксцентриком NetShelter VX и закрепите его на месте с помощью болта, удаленного в предыдущем действии.

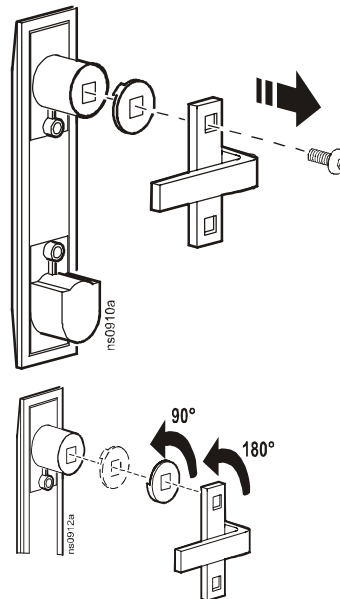


Перестановка дверной ручки. Если дверь будет перевешена, выполните следующие действия, чтобы правильно расположить дверную ручку.

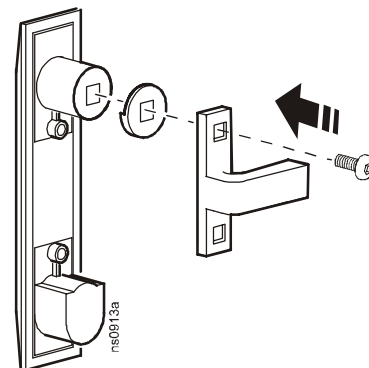
1. Извлеките ручку из двери.



2. Извлеките болт, эксцентрик и шайбу с обратной стороны дверной ручки. Поверните шайбу на 90 градусов, а эксцентрик – на 180 градусов.



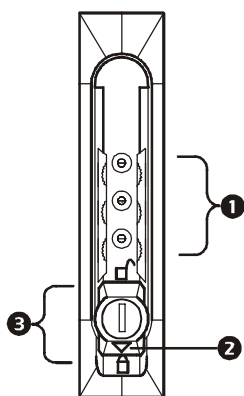
3. Прикрепите заново эксцентрик и шайбу



4. Переустановите замок в двери, как описано в разделе “Установка кодового замка.” на стр. 2.

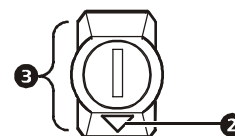
Эксплуатация кодового замка

Обозначения

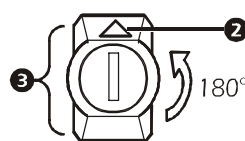


- ❶ Кодовая панель
- ❷ Стрелка-указатель
- ❸ Замок

Положение "закрыто":



Положение "открыто":



Установка замка.

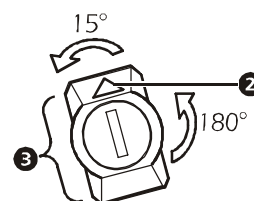
1. Поворачивайте замок ❸ до тех пор, пока стрелка-указатель ❷ не окажется в нижнем положении (положение "закрыто").
2. Наберите кодовую комбинацию (❶ на рисунке выше) или извлеките ключ.

Открывание замка.

1. Наберите код, установленный на заводе-изготовителе ("000") или воспользуйтесь ключом (прилагается). Ключ имеет приоритет над кодовой комбинацией.
2. Поверните замок ❸ приблизительно на 180° (положение "открыто").

Изменение кодовой комбинации.

1. Поворачивайте замок ❸ до тех пор, пока стрелка-указатель не окажется в верхнем положении (положение "открыто").
Поверните замок против часовой стрелки еще на 15° и введите новую кодовую комбинацию.
2. Поверните замок по часовой стрелке на 15° в положение "открыто". Новая кодовая комбинация установлена.



Примечание

Для изменения кодовой комбинации необходимо знать существующую комбинацию.



990-1264B-028



05/2006